

# Piętrowy stojak rowerowy NR.375\_S

jednostronny, rozstaw 375 mm

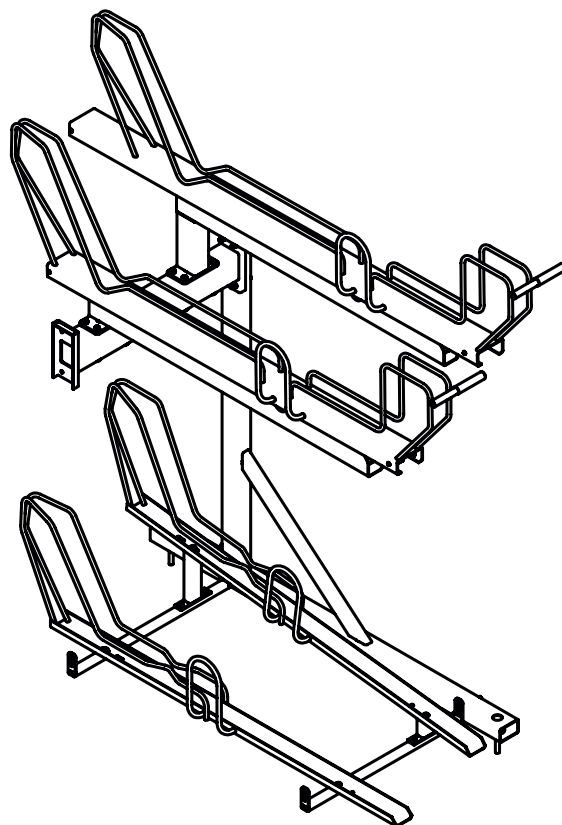
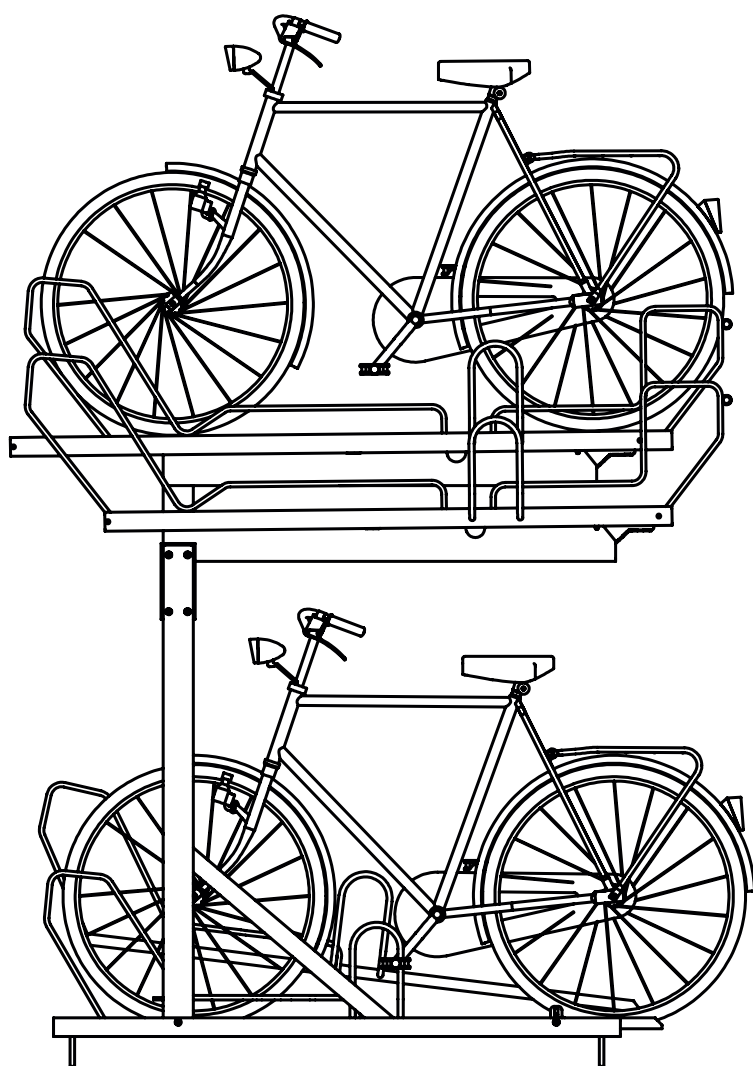
Moduły podstawowe

Moduły rozszerzeń

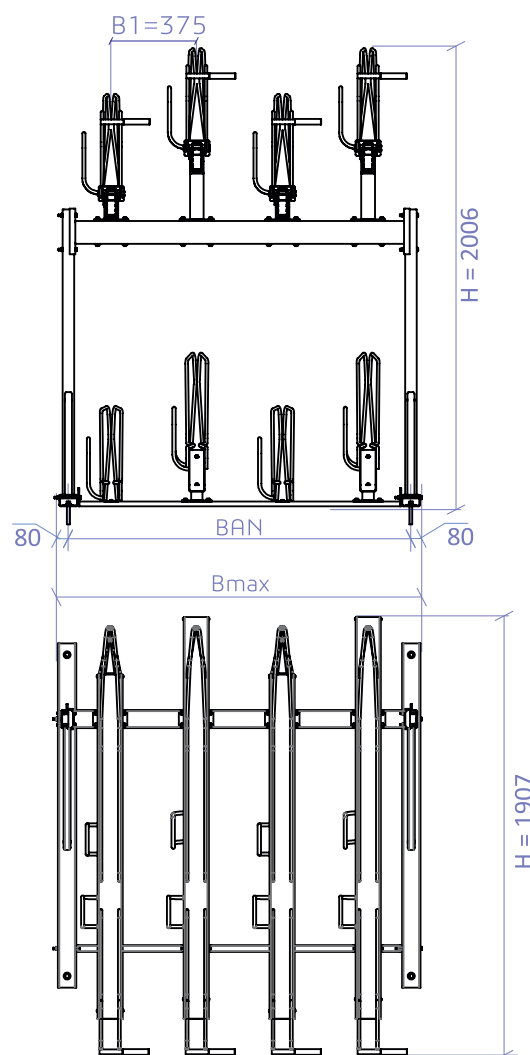
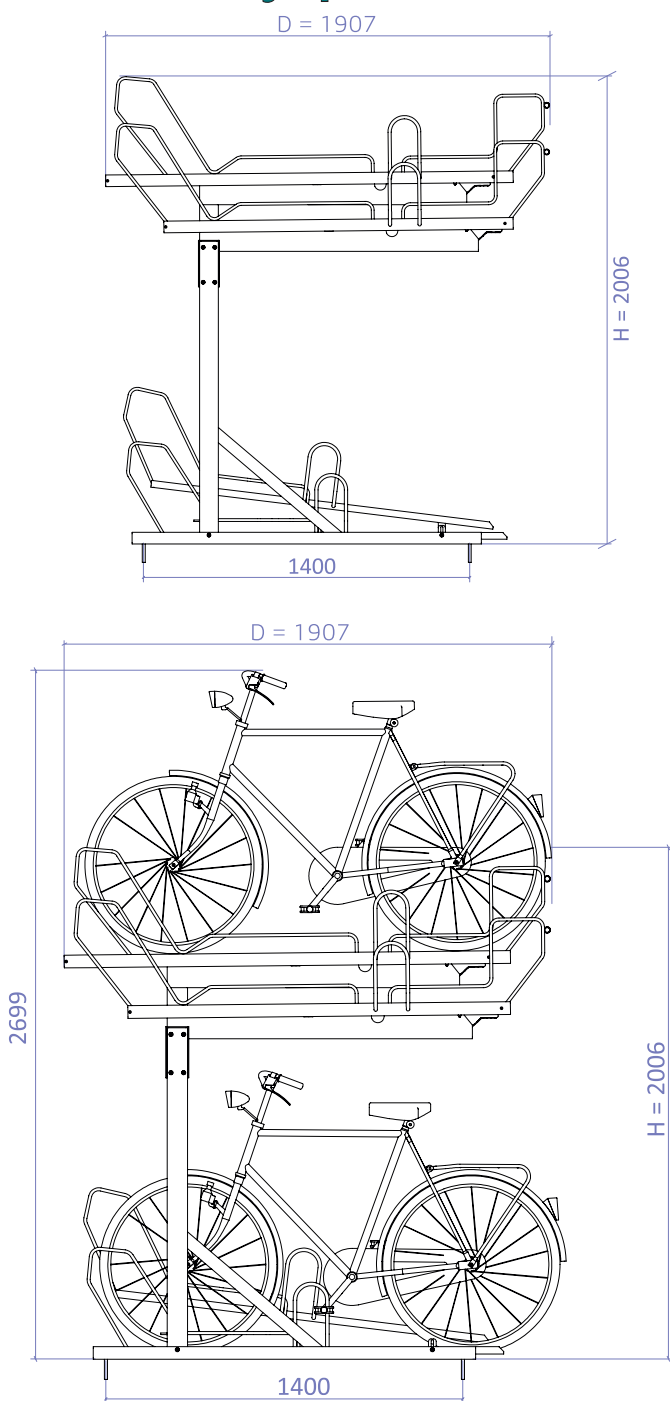
Wymiary

Modele

Przykład konfiguracji

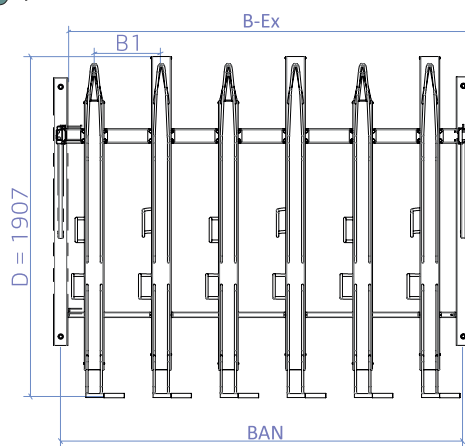
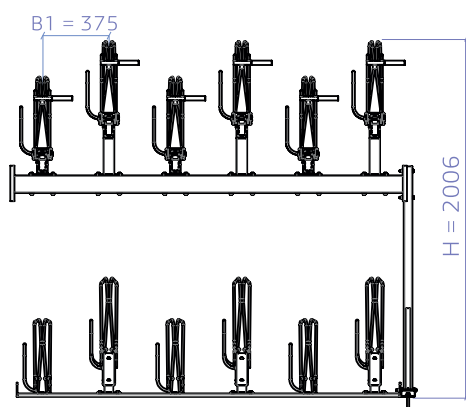


# Moduły podstawowe - wymiary, oznaczenia



rozstaw 375

# Moduły rozszerzeń - wymiary, oznaczenia



## NR.375 \_ S \_ X \_ xx

Wykończenie: stojak ocynkowany

Kolor rączki: czarny (opcjonalnie w kolorze pomarańczowym)

## Moduły Podstawowe 1. rozstaw 375

WYMIARY: NR.375\_S\_B\_xx

TYP	D	B1	BAN	B max	Waga [kg]
NR.375_S_B_16	1907	375	3000	3080	354
NR.375_S_B_12	1907	375	2250	2330	275
NR.375_S_B_08	1907	375	1500	1580	196
NR.375_S_B_04	1907	375	750	830	116

## Moduły rozszerzeń do modułów podstawowych 1. rozstaw 375

WYMIARY: NR.375\_S\_E\_xx

TYP	D	B1	BAN	B-Ex	Waga [kg]
NR.375_S_E_16	1907	375	3000	3000	336
NR.375_S_E_14*	1907	375	2625	2625	295
NR.375_S_E_12	1907	375	2250	2250	257
NR.375_S_E_10*	1907	375	1875	1875	216
NR.375_S_E_08	1907	375	1500	1500	178
NR.375_S_E_06*	1907	375	1125	1125	137
NR.375_S_E_04	1907	375	750	750	98

\* Moduły rozszerzeń które mogą być użyte tylko jako ostatnie w rzędzie.

## Moduły podstawowe 2. rozstaw 375

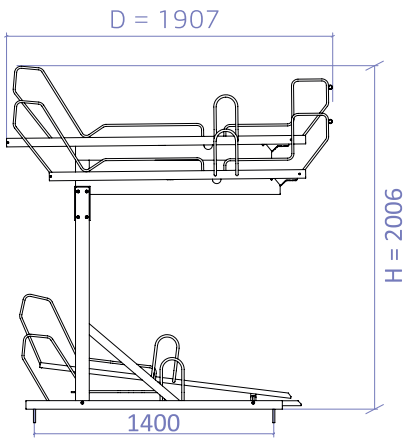
WYMIARY: NR.375\_S\_B\_xx

Bez możliwości dostawy modułów rozszerzeń

TYP	D	B1	BAN	B max	Waga [kg]
NR.375_S_B_14**	1907	375	2625	2705	313
NR.375_S_B_10**	1907	375	1875	1955	234
NR.375_S_B_06**	1907	375	1125	1205	155

\*\*Stojaki wolnostojące bez możliwości dostawy modułów rozszerzających

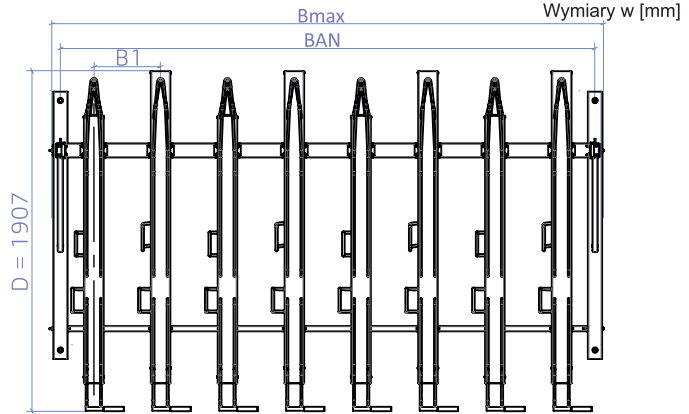
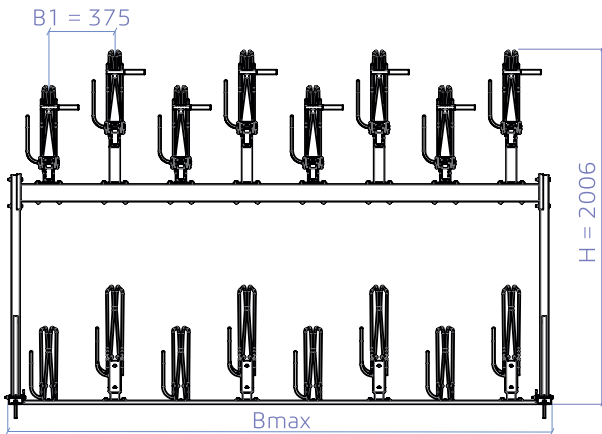
# Moduły podstawowe 1 *rozstaw 375*



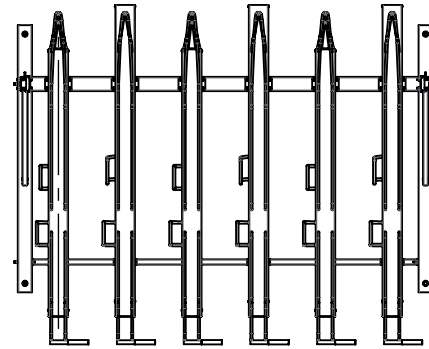
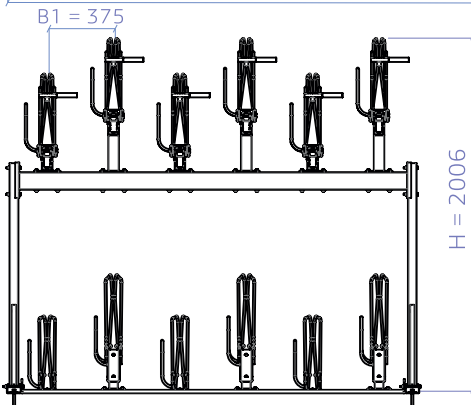
## WYMIARY: NR.375\_S\_B\_xx

TYP	D	B1	BAN	B max	Waga [kg]
NR.375_S_B_16	1907	375	3000	3080	354
NR.375_S_B_12	1907	375	2250	2330	275
NR.375_S_B_08	1907	375	1500	1580	196
NR.375_S_B_04	1907	375	750	830	116

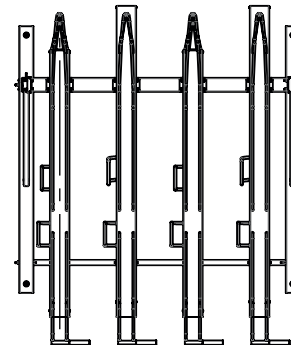
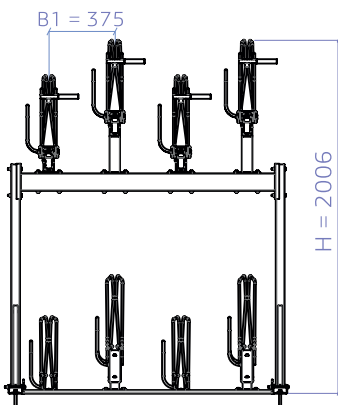
NR.375\_S\_B\_16



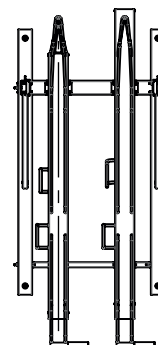
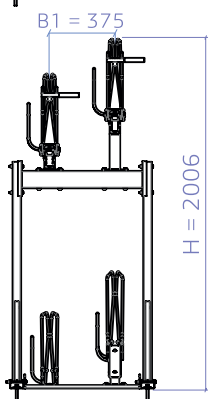
NR.375\_S\_B\_12



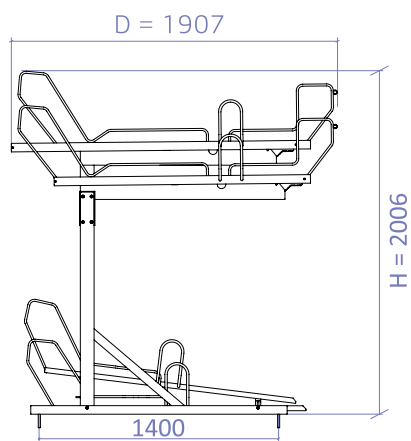
NR.375\_S\_B\_08



NR.375\_S\_B\_04



# Moduły rozszerzeń dla rozstaw 375 modułów podstawowych 1.



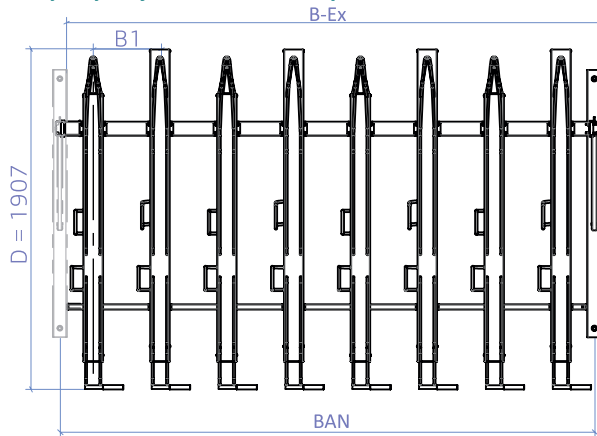
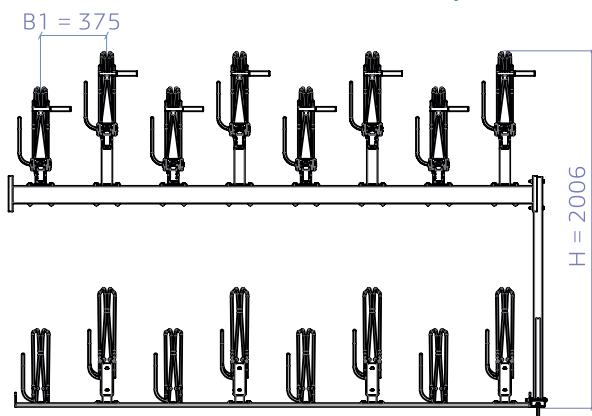
## WYMIARY: NR.375\_S\_E\_xx

TYP	D	B1	BAN	B-Ex	Waga [kg]
NR.375_S_E_16	1907	375	3000	3000	336
NR.375_S_E_14*	1907	375	2625	2625	295
NR.375_S_E_12	1907	375	2250	2250	257
NR.375_S_E_10*	1907	375	1875	1875	216

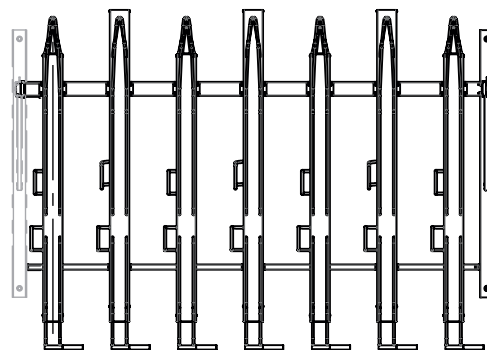
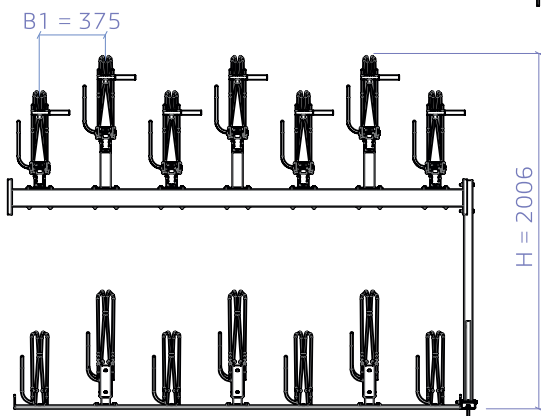
\* Moduły rozszerzeń które mogą być użyte tylko jako ostatnie w rzędzie.

Wymiary w [mm]

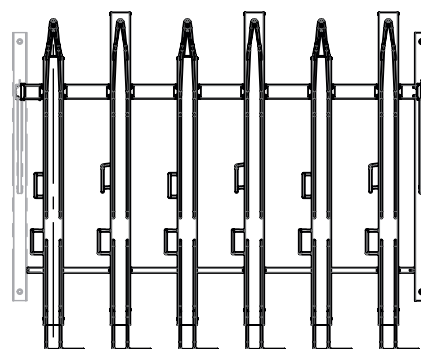
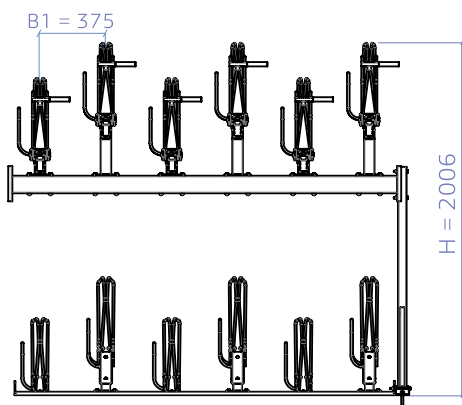
NR.375\_S\_E\_16



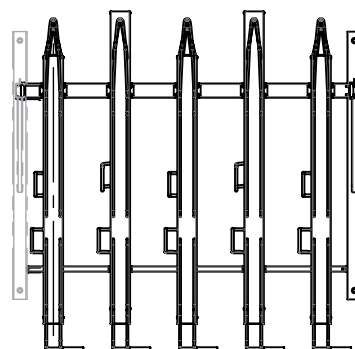
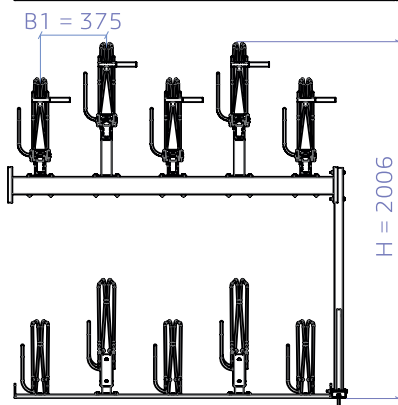
NR.375\_S\_E\_14



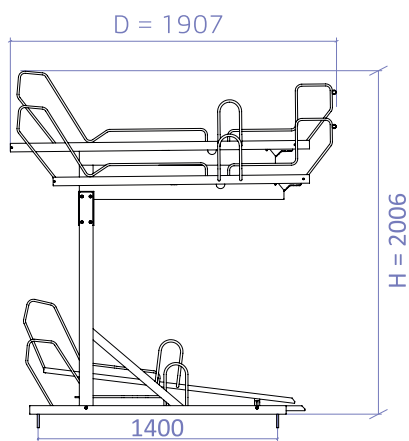
NR.375\_S\_E\_12



NR.375\_S\_E\_10



# Moduły rozszerzeń dla rozstaw 375 modułów podstawowych 1.

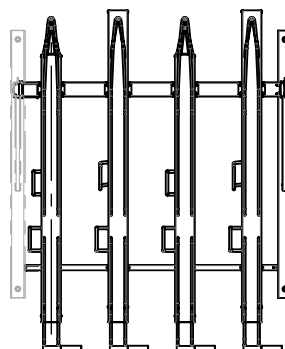
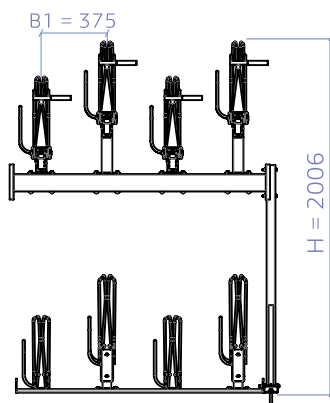


## WYMIARY: NR.375\_S\_E\_xx

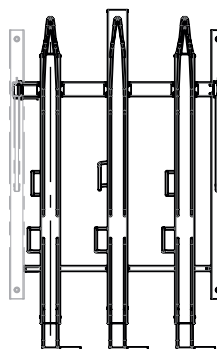
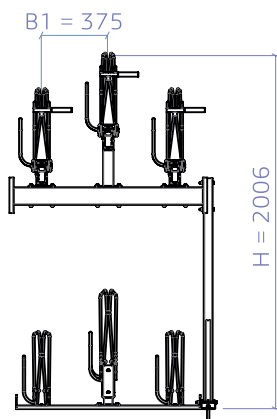
TYP	D	B1	BAN	B-Ex	Waga [kg]
NR.375_S_E_08	1907	375	1500	1500	178
NR.375_S_E_06*	1907	375	1125	1125	137
NR.375_S_E_04	1907	375	750	750	98

Wymiary w [mm]

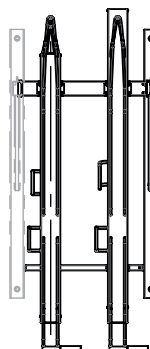
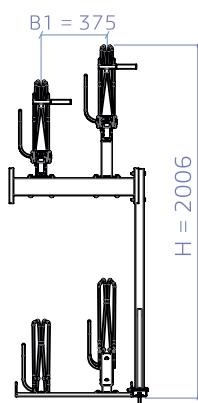
NR.375\_S\_E\_08



NR.375\_S\_E\_06



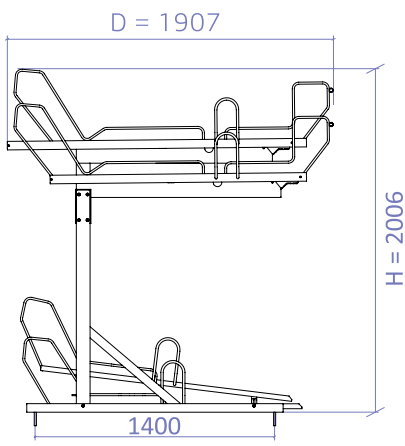
NR.375\_S\_E\_04



\* Moduły rozszerzeń które mogą być użyte tylko jako ostatnie w rzędzie.

# Moduły podstawowe 2 *rozstaw 375*

Bez możliwości dostawy modułów rozszerzeń

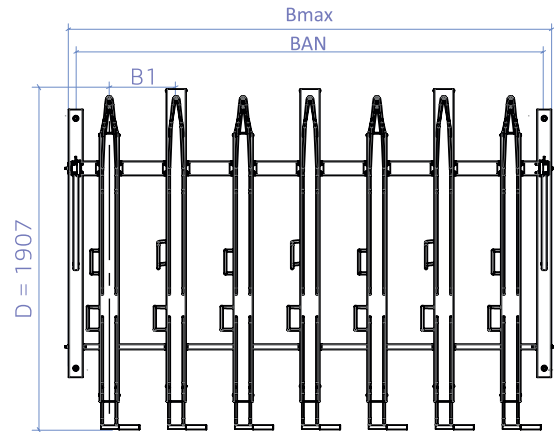
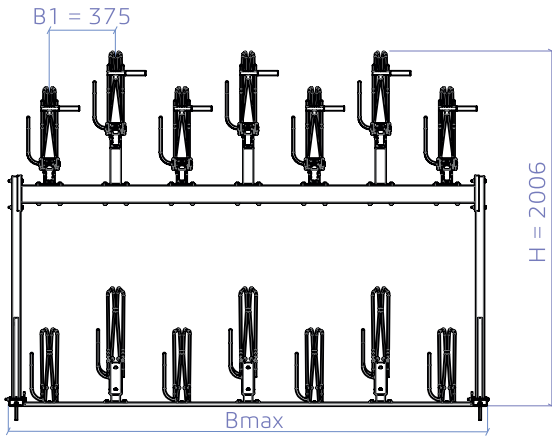


WYMIARY: NR.375\_S\_B\_xx

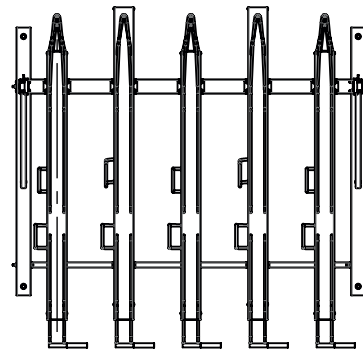
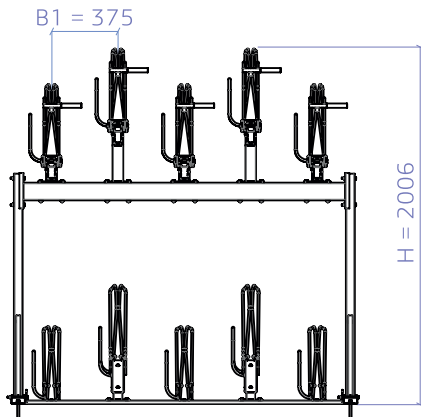
TYP	D	B1	BAN	B max	Waga [kg]
NR.375_S_B_14**	1907	375	2625	2705	313
NR.375_S_B_10**	1907	375	1875	1955	234
NR.375_S_B_06**	1907	375	1125	1205	155

Wymiary w [mm]

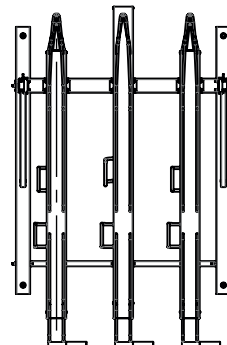
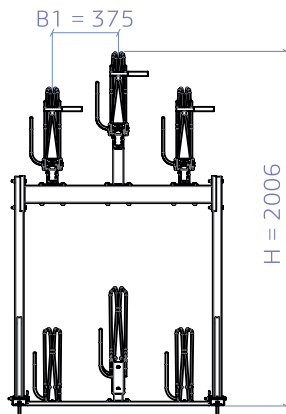
NR.375\_S\_B\_14



NR.375\_S\_B\_10



NR.375\_S\_B\_06



\*\*Stojaki wolnostojące bez możliwości dostawy modułów rozszerzających

# Przykład konfiguracji nr 1

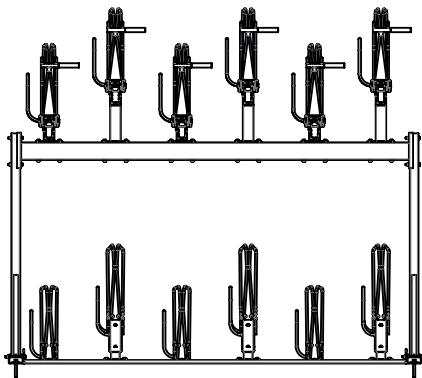
## WYMIARY: NR.375\_S\_B\_12

TYP	D	B1	BAN	B max	Waga [kg]
NR.375_S_B_12	1907	375	2250	2330	275

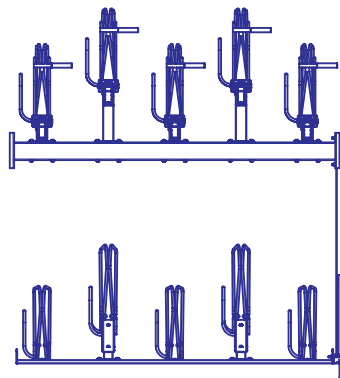
## WYMIARY: NR.375\_S\_E\_10

TYP	D	B1	BAN	B-Ex	Waga [kg]
NR.375_S_E_10	1907	375	1875	1875	216

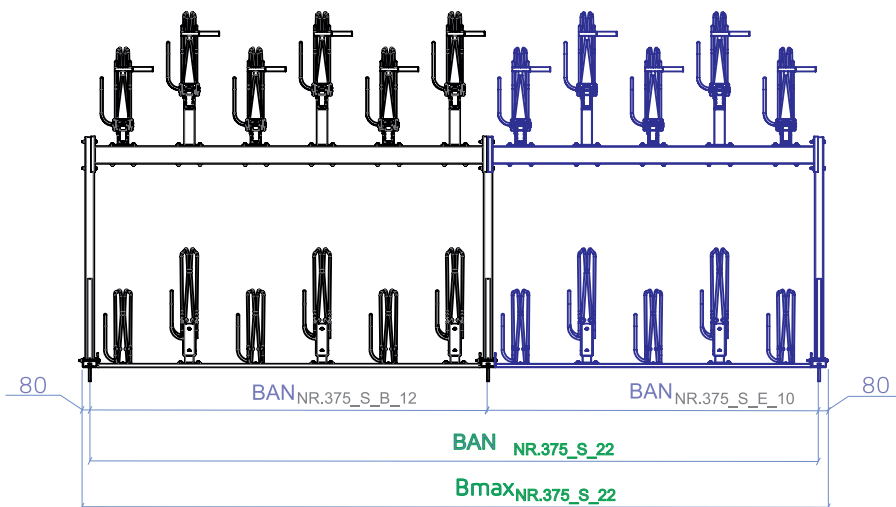
### NR.375\_S\_B\_12



### NR.375\_S\_E\_10



## NR.375\_S\_B\_12 + NR.375\_S\_E\_10 = NR.375\_S\_22



$$BAN_{NR.375_S_B_12} = 2250 \text{ mm}$$

$$BAN_{NR.375_S_E_10} = 1875 \text{ mm}$$

$$BAN_{NR.375_S_22} = BAN_{NR.375_S_B_12} + BAN_{NR.375_S_E_10} = 2250 + 1875 = 4125 \text{ mm}$$

$$Bmax_{NR.375_S_22} = BAN_{NR.375_S_B_12} + BAN_{NR.375_S_E_10} + 80 + 80 = 2250 + 1875 + 80 + 80 = 4285 \text{ mm}$$

$$Waga_{NR.375_S_22} = Waga_{NR.375_S_B_12} + Waga_{NR.375_S_E_10} = 275 + 216 = 491 \text{ kg}$$

## WYMIARY: NR.375\_S\_22

TYP	D	B1	BAN	B max	Waga [kg]
NR.375_S_22	1907	375	4125	4285	491

# Przykład konfiguracji nr 2

## WYMIARY: NR.375\_S\_B\_16

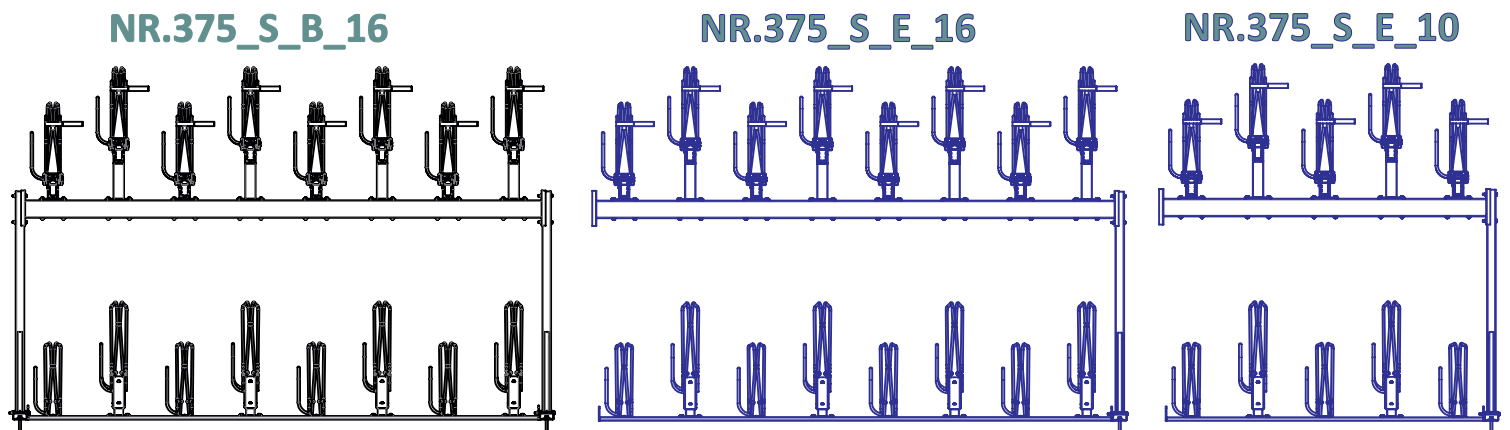
TYP	D	B1	BAN	B max	Waga [kg]
NR.375_S_B_16	1907	375	3000	3080	354

## WYMIARY: NR.375\_S\_E\_16

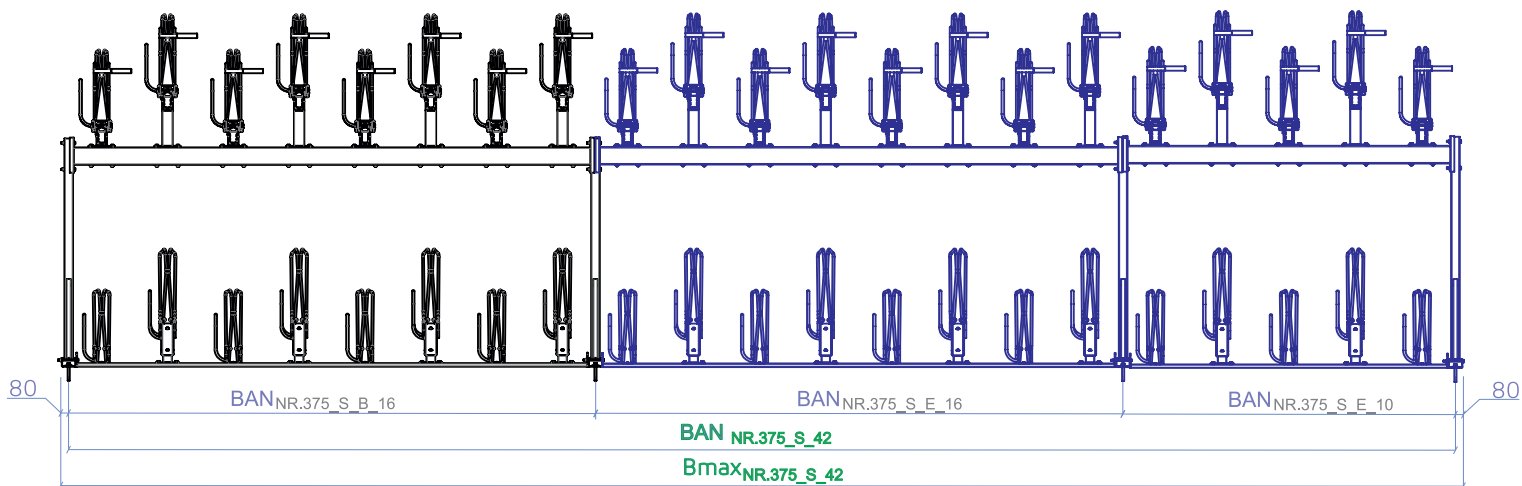
TYP	D	B1	BAN	B-Ex	Waga [kg]
NR.375_S_E_16	1907	375	3000	3000	336

## WYMIARY: NR.375\_S\_E\_10

TYP	D	B1	BAN	B-Ex	Waga [kg]
NR.375_S_E_10	2045	375	1875	1875	216



$$\text{NR.375\_S\_B\_16} + \text{NR.375\_S\_E\_16} + \text{NR.375\_S\_E\_10} = \text{NR.375\_S\_42}$$



$$\text{BAN}_{\text{NR.375\_S\_B\_16}} = 2250 \text{ mm}$$

$$\text{BAN}_{\text{NR.375\_S\_E\_16}} = 1875 \text{ mm}$$

$$\text{BAN}_{\text{NR.375\_S\_E\_10}} = 1875 \text{ mm}$$

$$\text{BAN}_{\text{NR.375\_S\_42}} = \text{BAN}_{\text{NR.375\_S\_B\_16}} + \text{BAN}_{\text{NR.375\_S\_E\_16}} + \text{BAN}_{\text{NR.375\_S\_E\_10}} = 3000 + 3000 + 1875 = 7875 \text{ mm}$$

$$\text{Bmax}_{\text{NR.375\_S\_42}} = \text{BAN}_{\text{NR.375\_S\_B\_16}} + \text{BAN}_{\text{NR.375\_S\_E\_16}} + \text{BAN}_{\text{NR.375\_S\_E\_10}} + 80 + 80 = 3000 + 3000 + 1875 + 80 + 80 = 8035 \text{ mm}$$

$$\text{Waga}_{\text{NR.375\_S\_42}} = \text{Waga}_{\text{NR.375\_S\_B\_16}} + \text{Waga}_{\text{NR.375\_S\_E\_16}} + \text{Waga}_{\text{NR.375\_S\_E\_10}} = 354 + 336 + 216 = 906 \text{ kg}$$

## WYMIARY: NR.375\_S\_42

TYP	D	B1	BAN	B max	Waga [kg]
NR.375_S_42	1907	375	7875	8035	906

# ... Inne ważne i pomocne wymiary ...

