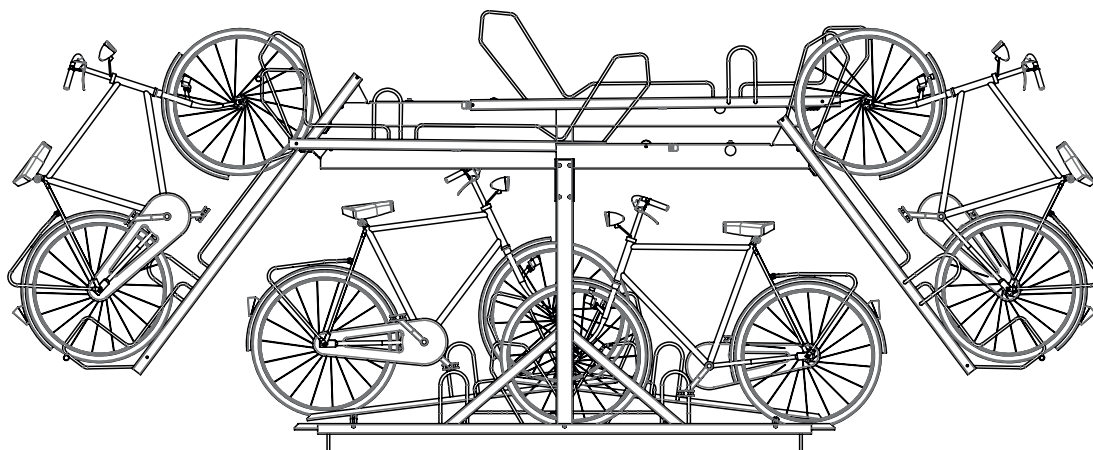
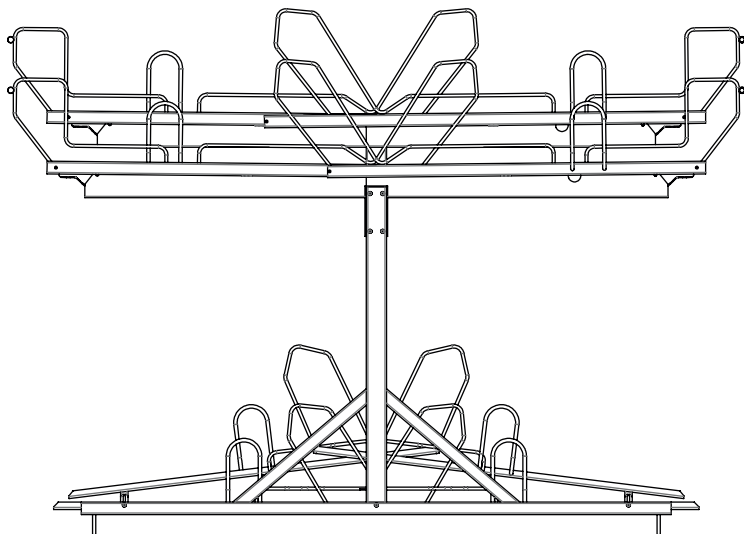


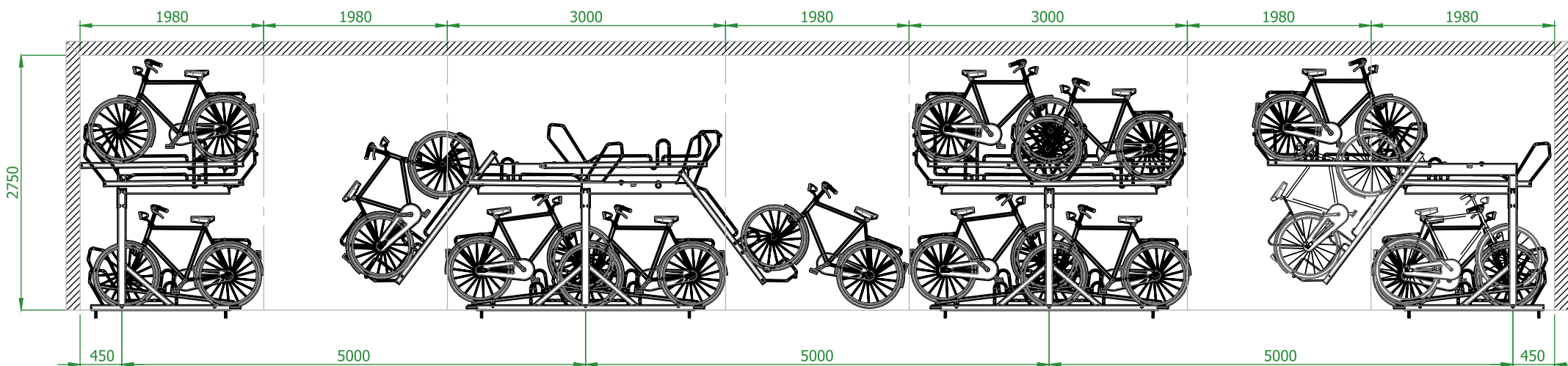
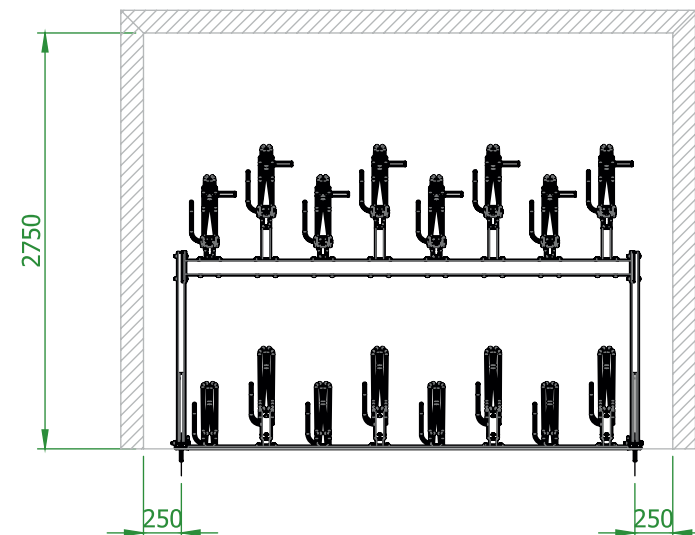
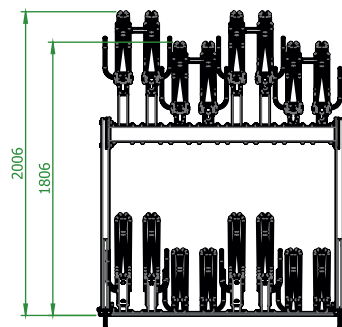
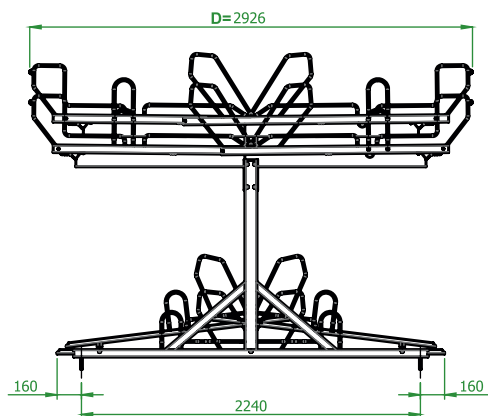
Piętrowy Dwustronny Stojak Rowerowy NR.375_D

rozstaw 375 mm



NR.375_D

Stojak dwustronny rozstaw 375 mm



NR.375_D_X_xx

Stojak dwustronny D (double) rozstaw 375 mm

Wykończenie: stojak ocynkowany

Kolor rączki: czarny

Tabele wymiarów

moduły podstawowe **NR.375_D_B_xx** (B-base) z możliwością rozszerzenia

TYP	D	B1	BAN	B max	Waga [kg]
NR.375_D_B_08	2926	375	798	878	203
NR.375_D_B_16	2926	375	1548	1628	355
NR.375_D_B_24	2926	375	2298	2378	507
NR.375_D_B_32	2926	375	3048	3128	658

wymiary w [mm]

moduły rozszerzające **NR.375_D_E_xx** (E-extension) do modułów podstawowych

TYP	D	B1	BAN	B-Ex	B max	Waga [kg]
NR.375_D_E_08	2926	375	798	798	878	178
NR.375_D_E_12*	2926	375	1173	1173	1253	251
NR.375_D_E_16	2926	375	1548	1548	1628	330
NR.375_D_E_20*	2926	375	1923	1923	2003	403
NR.375_D_E_24	2926	375	2298	2298	2378	482
NR.375_D_E_28*	2926	375	2673	2673	2753	555
NR.375_D_E_32	2926	375	3048	3048	3128	633

* moduły rozszerzające, które mogą być użyte tylko jako ostatnie w rzędzie

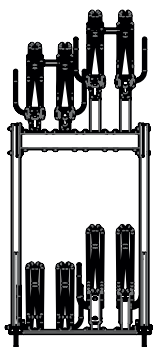
wymiary w [mm]

moduły podstawowe **NR.375_D_B_xx** (B-base) **bez możliwości** dostawienia modułów rozszerzających

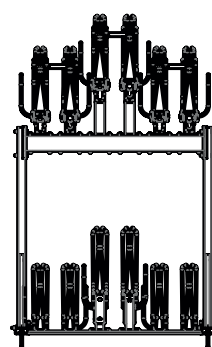
TYP	D	B1	BAN	B max	Waga [kg]
NR.375_D_B_12	2926	375	1173	1253	276
NR.375_D_B_20	2926	375	1923	2003	428
NR.375_D_B_28	2926	375	2673	2753	580

wymiary w [mm]

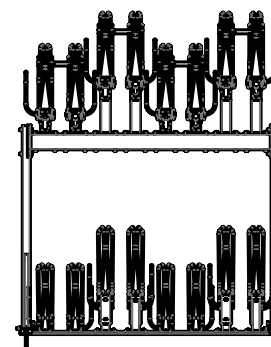
Moduły dwustronne (D-double) podstawowe (B-base) rozstaw 375 - wariant 08 / 12 / 16 / 20



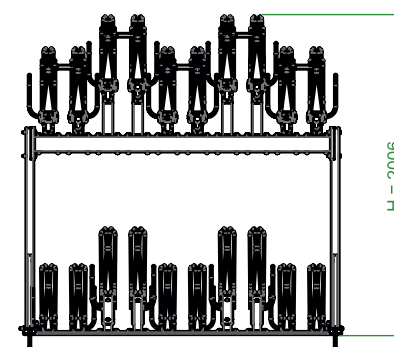
NR.375_D_B_08



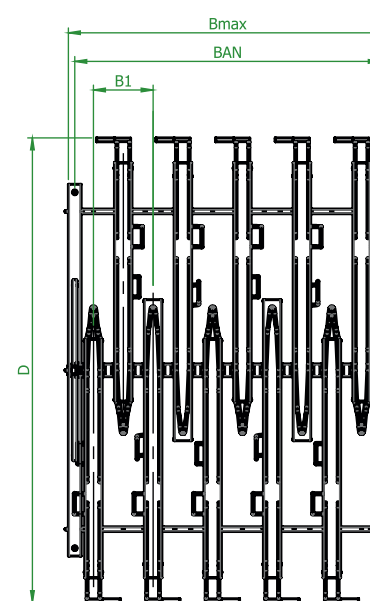
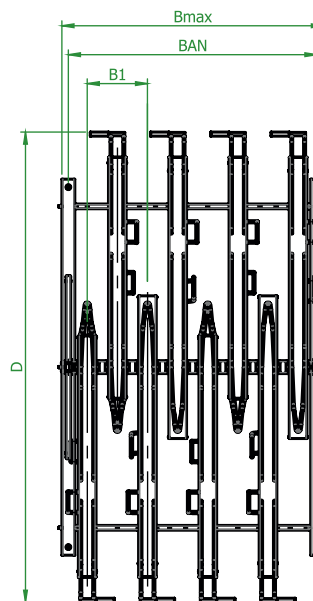
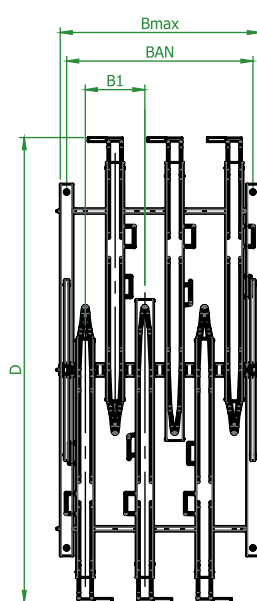
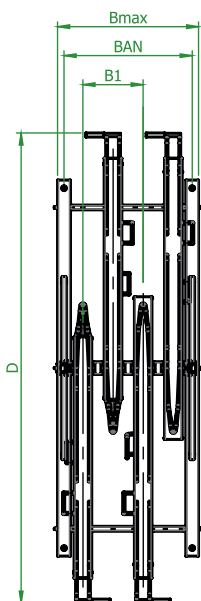
NR.375_D_B_12



NR.375_D_B_16



NR.375_D_B_20



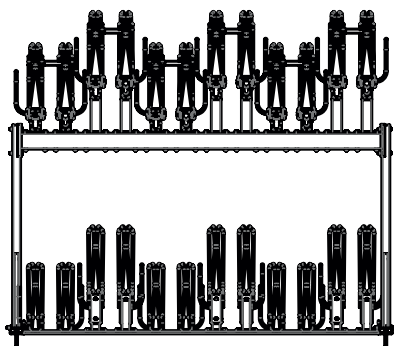
WYMIARY:

TYP	D	B1	BAN	B max	Waga [kg]
NR.375_D_B_08	2926	375	798	878	203
NR.375_D_B_12*	2926	375	1173	1253	276
NR.375_D_B_16	2926	375	1548	1628	355
NR.375_D_B_20*	2926	375	1923	2003	428

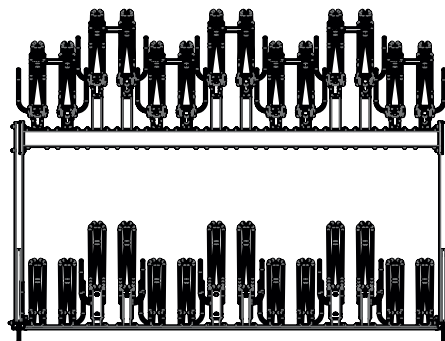
* stojaki wolnostojące bez możliwości dostawy modułów rozszerzających

wymiary w [mm]

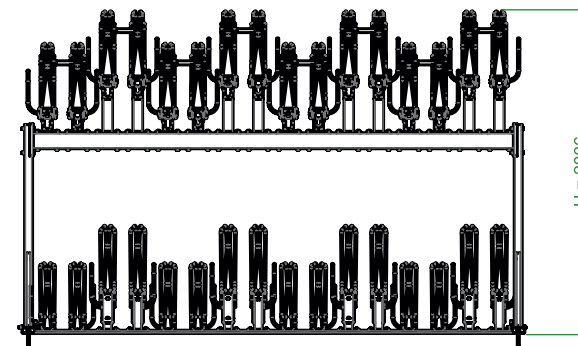
Moduły dwustronne (D-double) podstawowe (B-base) rozstaw 375 - wariant 24 / 28 / 32



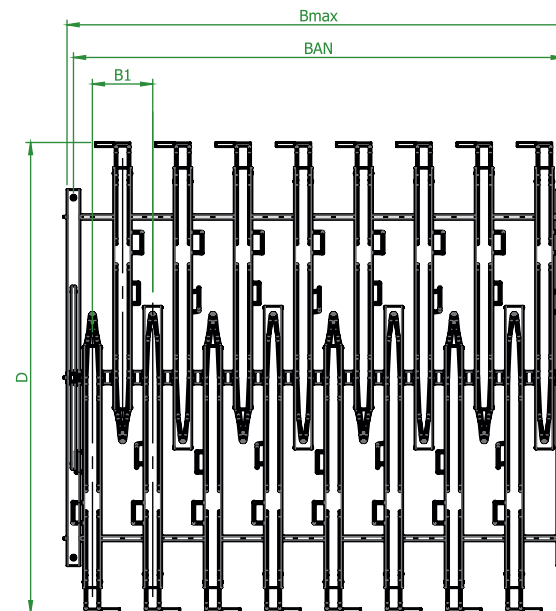
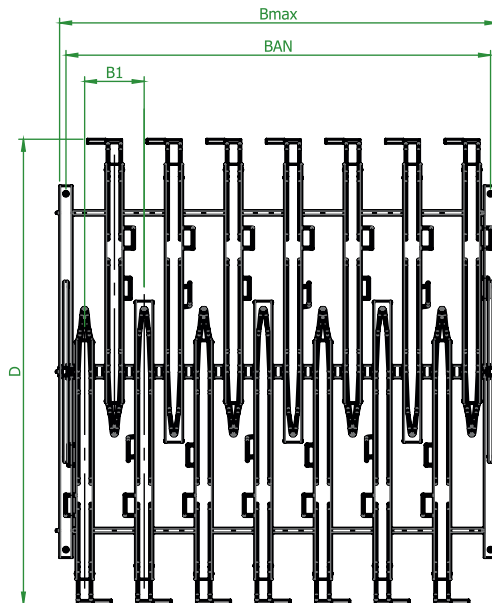
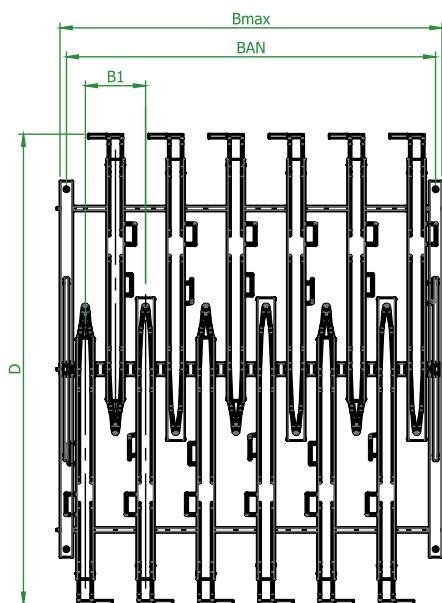
NR.375_D_B_24



NR.375_D_B_28



NR.375_D_B_32



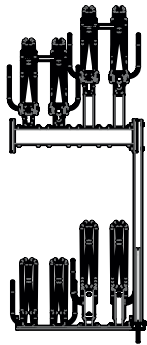
WYMIARY:

TYP	D	B1	BAN	B max	Waga [kg]
NR.375_D_B_24	2926	375	2298	2378	507
NR.375_D_B_28*	2926	375	2673	2753	580
NR.375_D_B_32	2926	375	3048	3128	658

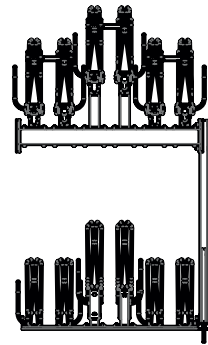
* stojaki wolnostojące bez możliwości dostawy modułów rozszerzających

wymiary w [mm]

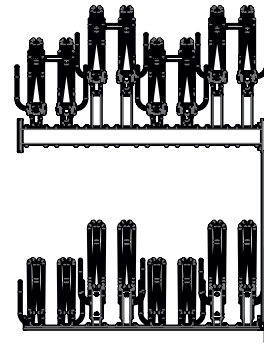
Moduły dwustronne (D-double) rozszerzające (E-extension) rozstaw 375 - wariant 08 / 12 / 16 / 20



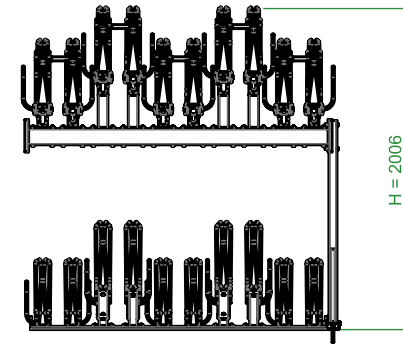
NR.375_D_E_08



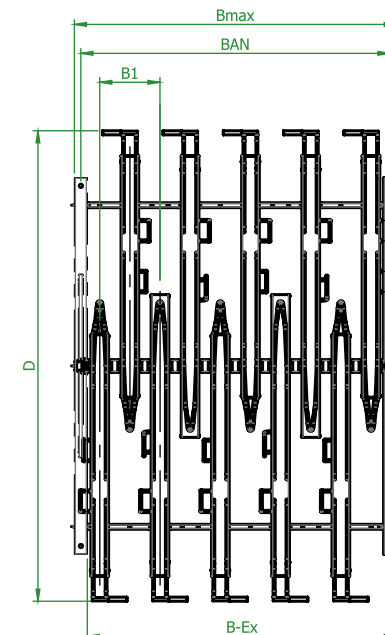
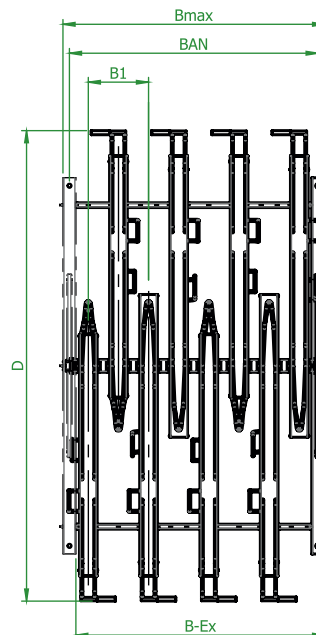
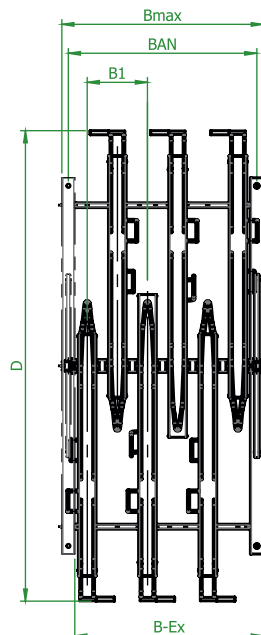
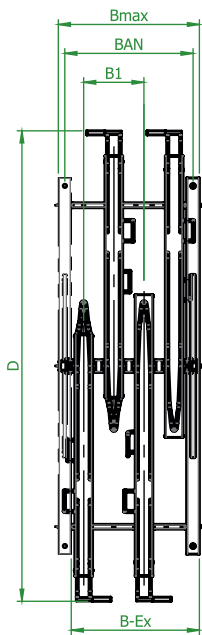
NR.375_D_E_12



NR.375_D_E_16



NR.375_D_E_20



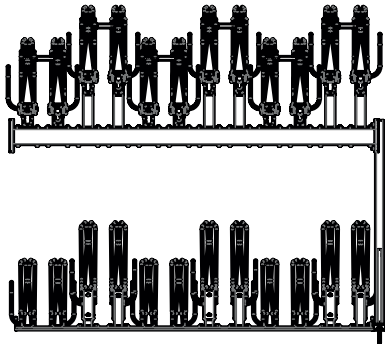
WYMIARY:

TYP	D	B1	BAN	B-Ex	B max	Waga [kg]
NR.375_D_E_08	2926	375	798	798	878	178
NR.375_D_E_12*	2926	375	1173	1173	1253	251
NR.375_D_E_16	2926	375	1548	1548	1628	330
NR.375_D_E_20*	2926	375	1923	1923	2003	403

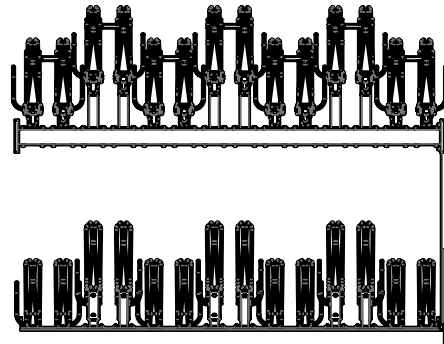
* moduły rozszerzające, które mogą być użyte tylko jako ostatnie w rzędzie

wymiary w [mm]

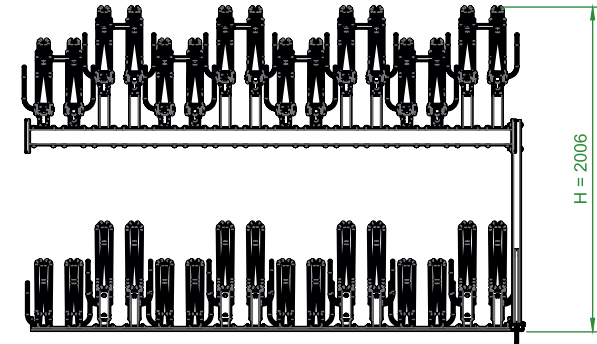
Moduły dwustronne (D-double) rozszerzające (E-extension) rozstaw 375 - wariant 24 / 28 / 32



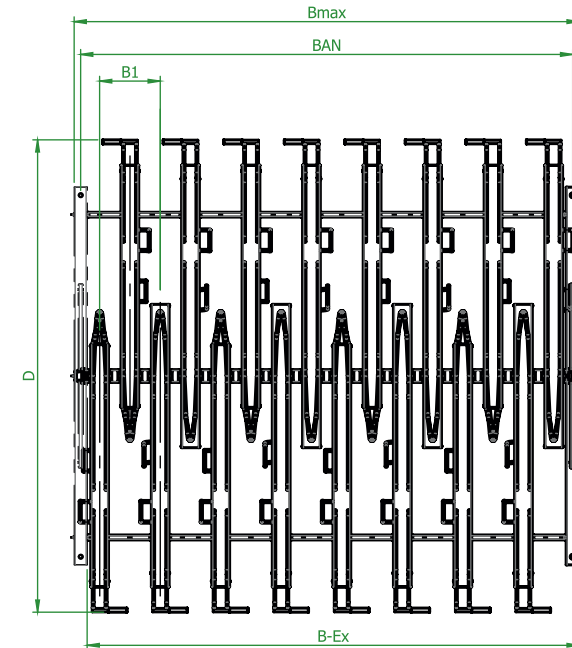
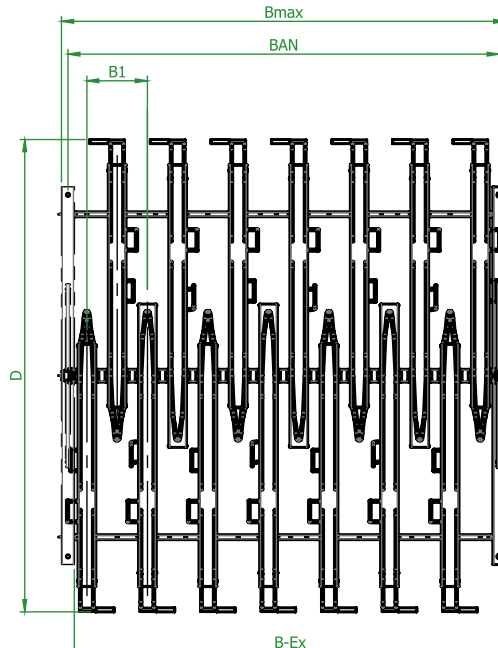
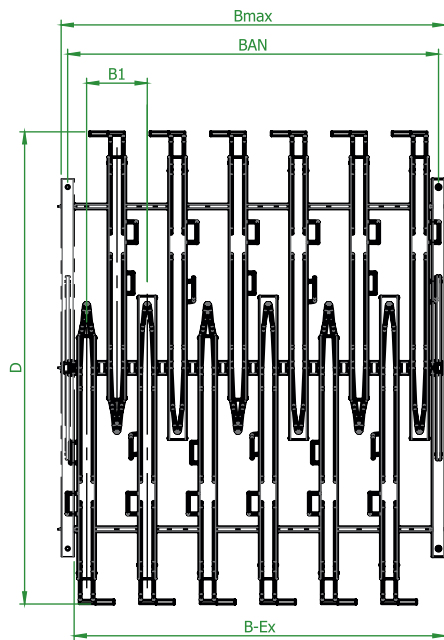
NR.375_D_E_24



NR.375_D_E_28



NR.375_D_E_32



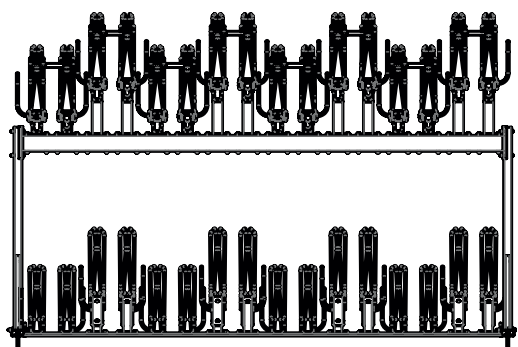
WYMIARY:

TYP	D	B1	BAN	B-Ex	B max	Waga [kg]
NR.375_D_E_24	2926	375	2298	2298	2378	482
NR.375_D_E_28*	2926	375	2673	2673	2753	555
NR.375_D_E_32	2926	375	3048	3048	3128	633

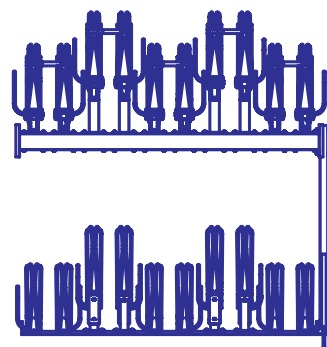
* moduły rozszerzające, które mogą być użyte tylko jako ostatnie w rzędzie

wymiary w [mm]

Przykład konfiguracji nr 1

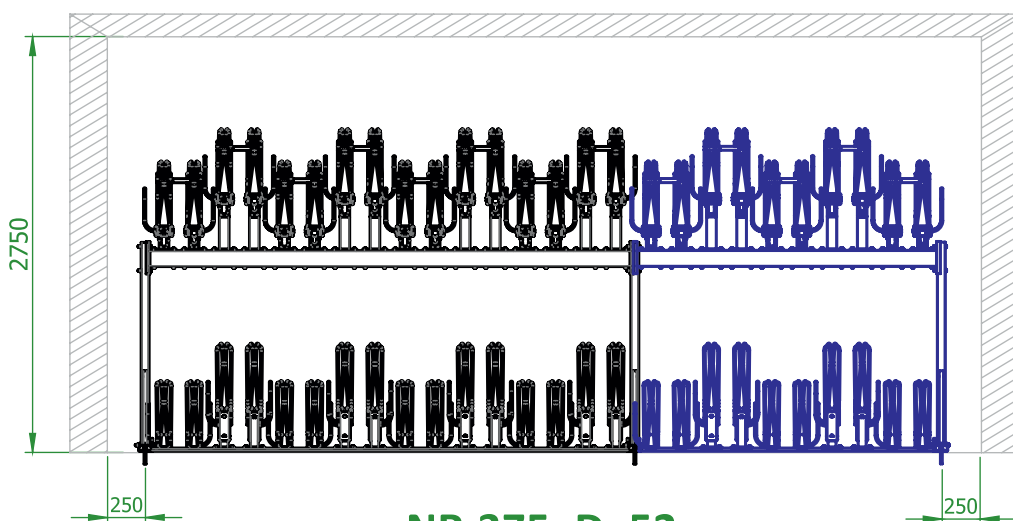


NR.375_D_B_32



NR.375_D_E_20

NR.375_D_B_32 + NR.375_D_E_20 = NR.375_D_52



NR.375_D_52

Moduł podstawowy NR.375_D_B_32 [wymiary w mm]

TYP	D	B1	BAN	B max	Waga [kg]
NR.375_D_B_32	2926	375	3048	3128	658

Moduł rozszerzający NR.375_D_E_20 [wymiary w mm]

TYPE	D	B1	BAN	B-Ex	Waga [kg]
NR.375_D_E_20*	2926	375	1923	1923	403

* moduły rozszerzające, które mogą być użyte tylko jako ostatnie w rzędzie

Całkowita długość stojaka (Bmax)

$$Bmax_{NR.375_D_52} = Bmax_{NR.375_D_B_32} + B-Ex_{NR.375_D_E_20}$$

$$Bmax_{NR.375_D_52} = 3128 + 1923 = 5051 \text{ mm}$$

Minimalna wymagana przestrzeń (MRS)

$$MRS_{NR.375_D_52} = 2 \times 250 + BAN_{NR.375_D_B_32} + BAN_{NR.375_D_E_20}$$

$$MRS_{NR.375_D_52} = 2 \times 250 + 3048 + 1923 = 5471 \text{ mm}$$

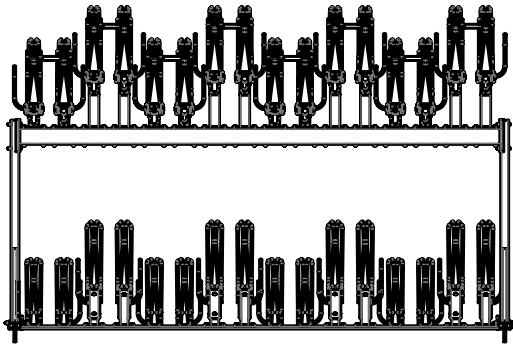
$$Waga_{NR.375_D_52} = Waga_{NR.375_D_B_32} + Waga_{NR.375_D_E_20}$$

$$Waga_{NR.375_D_52} = 658 + 403 = 1061 \text{ kg}$$

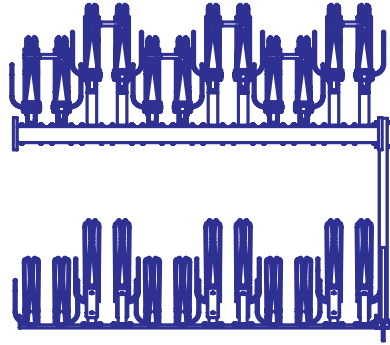
Stojak w konfiguracji NR.375_D_52 [wymiary w mm]

TYP	D	B1	B max	MRS	Waga [kg]
NR.375_D_52	2926	375	5051	5471	1061

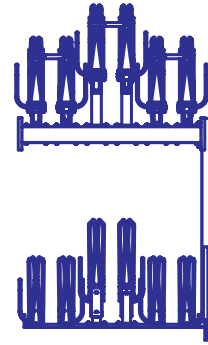
Przykład konfiguracji nr 2



NR.375_D_B_32



NR.375_D_E_24



NR.375_D_E_12

Moduł podstawowy NR.375_D_B_32 [wymiarzy w mm]

TYP	D	B1	BAN	B max	Waga [kg]
NR.375_D_B_32	2926	375	3048	3128	658

Moduł rozszerzający NR.375_D_E_24 [wymiarzy w mm]

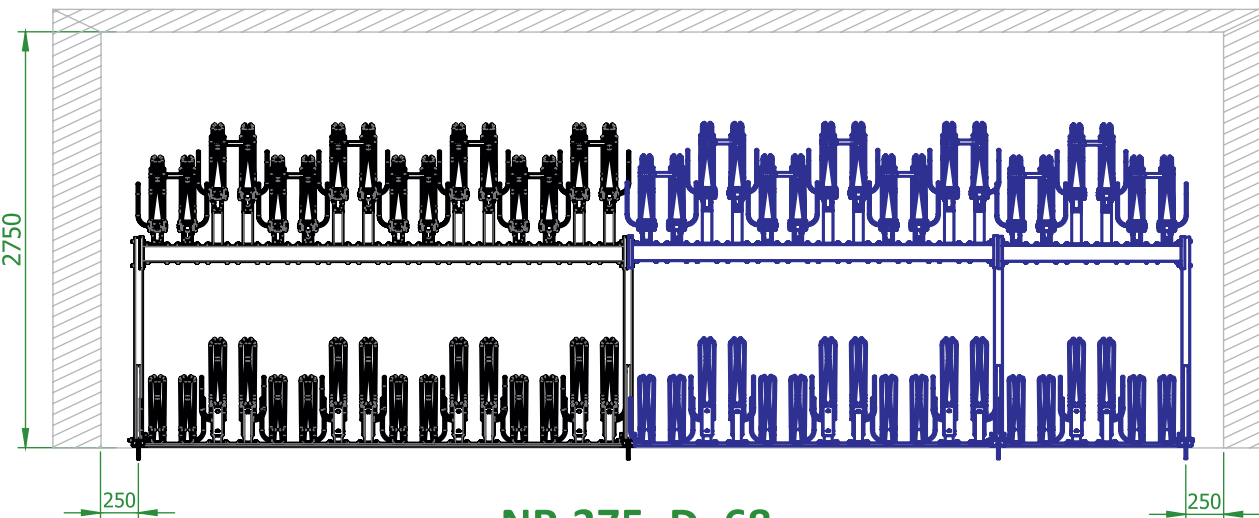
TYPE	D	B1	BAN	B-Ex	Waga [kg]
NR.375_D_E_24	2926	375	2298	2298	482

Moduł rozszerzający NR.375_D_E_12 [wymiarzy w mm]

TYPE	D	B1	BAN	B-Ex	Waga [kg]
NR.375_D_E_12*	2926	375	1173	1173	251

* moduły rozszerzające, które mogą być użyte tylko jako ostatnie w rzędzie

$$\text{NR.375_D_B_32} + \text{NR.375_D_E_24} + \text{NR.375_D_E_12} = \text{NR.375_D_68}$$



NR.375_D_68

Całkowita długość stojaka (Bmax)

$$\begin{aligned} B_{\max}_{\text{NR.375_D_68}} &= B_{\max}_{\text{NR.375_D_B_32}} + B\text{-Ex}_{\text{NR.375_D_E_24}} + B\text{-Ex}_{\text{NR.375_D_E_12}} \\ B_{\max}_{\text{NR.375_D_68}} &= 3128 + 2298 + 1173 = 6599 \text{ mm} \end{aligned}$$

Minimalna wymagana przestrzeń (MRS)

$$\begin{aligned} MRS_{\text{NR.375_D_68}} &= 2 \times 250 + BAN_{\text{NR.375_D_B_32}} + BAN_{\text{NR.375_D_E_24}} + BAN_{\text{NR.375_D_E_12}} \\ MRS_{\text{NR.375_D_68}} &= 2 \times 250 + 3048 + 2298 + 1173 = 7019 \text{ mm} \end{aligned}$$

$$Waga_{\text{NR.375_D_68}} = Waga_{\text{NR.375_D_B_32}} + Waga_{\text{NR.375_D_E_24}} + Waga_{\text{NR.375_D_E_12}}$$

$$Waga_{\text{NR.375_D_68}} = 658 + 482 + 251 = 1391 \text{ kg}$$

Stojak w konfiguracji NR.375_D_68 [wymiarzy w mm]

TYP	D	B1	B max	MRS	Waga [kg]
NR.375_D_68	2926	375	6599	7019	1391